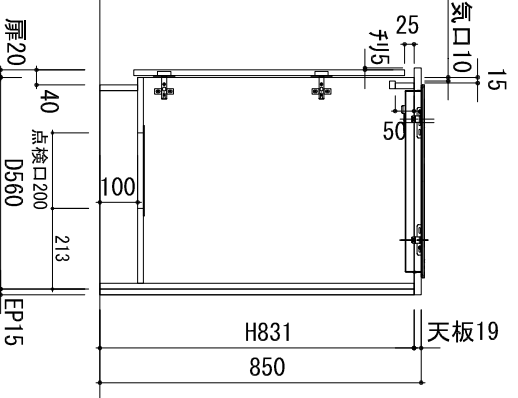
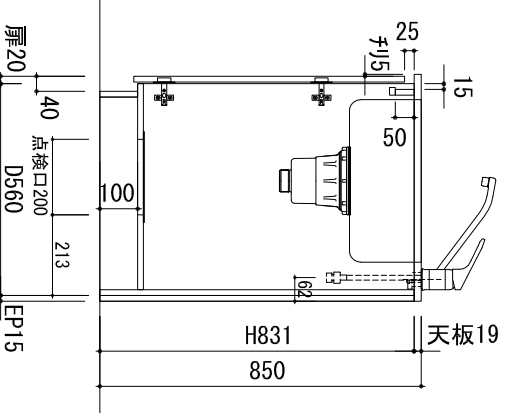
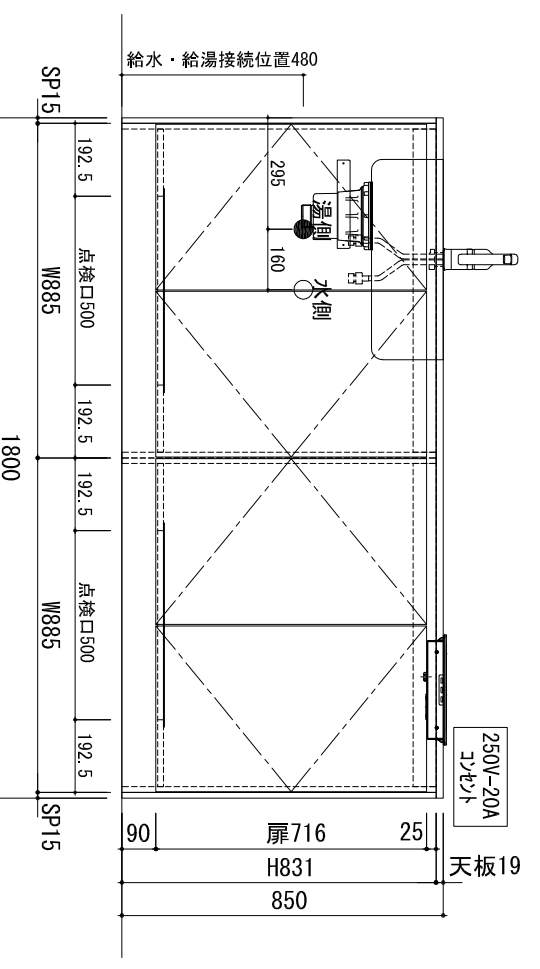
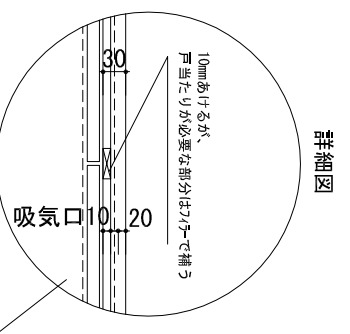
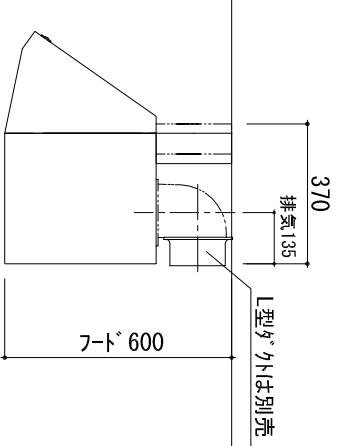
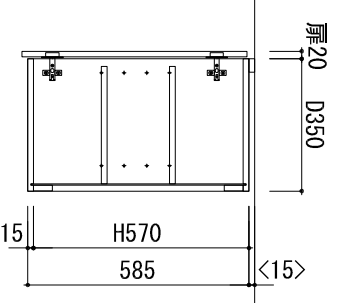
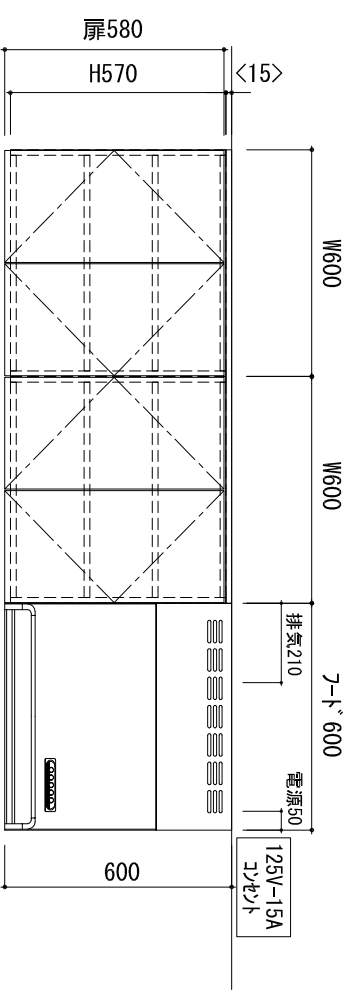


品名	品番・仕様
天板	THOKB1800A L (SUS304 t0.8) へっぴん仕上げ
シンク	ステンレス 530×410 (SUS304 t0.5)
排水トラップ	大型ゴミ収納器・排水ホース
水栓	シンクMIX-混合水栓
レンジフード	7-7型フード W600 シロコックアップ ホワイト色 (100W)
調理機器	薄型2口IHヒーター (200W)
その他	包丁さし 74ボリ色
キャビネット	扉面材： 両面化粧パネル 幅15： ホワイト (ハ 袖共)
	丁番： 54丁 丁番
	本体・棚板： 両面化粧パネル 幅15： ホワイト
	巾木： ホワイト
	その他： 下台点検口

SP：サイドパネル、EP：エンドパネル
 <>内の数字はフレーム厚を示す



株式会社 プラスターリア System kitchen + Order made furnitures		工事名称	コック外キッチン (M1800 2口×7-7型フード)		縮尺	1/20	記		検査		No.
		図面名称	CK1800-2B L		日付	12.09.18	事		検査		